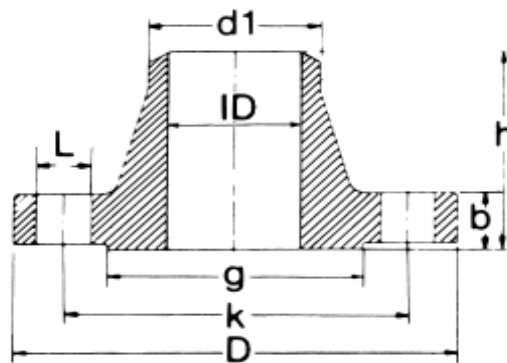




Φλάντζες λαιμού 150 Lbs XS σύμφωνα με ANSI/ASME B16.5 RF

Welding neck flanges 150 Lbs XS to ANSI/ASME B16.5 - raised face

Material: Forged Steel ASTM A105



Nom. diam.	D mm	d1 mm	I.D. mm	b mm	g mm	k mm	h mm	number of holes	L mm	Weight kg/pce
2"	152,4	60,3	49,2	19,1	91,9	120,6	63,5	4	19	2,7
3"	190,5	88,9	73,7	23,9	127	152,4	69,9	4	19	4,5
4"	228,6	114,3	97,2	23,9	157,2	190,5	76,2	8	19	6,8
5"	254	141,3	122,2	23,9	185,7	215,9	88,9	8	22,2	8,6
6"	279,4	168,4	146,3	25,4	215,9	241,3	88,9	8	22,2	10,9
8"	342,9	219,1	193,7	28,4	269,7	298,4	101,6	8	22,2	17,7
10"	406,4	273	247,7	30,2	323,9	361,9	101,6	12	25,4	23,6
12"	482,6	323,9	298,5	31,8	381,0	431,8	114,3	12	25,4	36,3
14"	533,4	355,6	330,2	35,1	412,8	476,2	127	12	28,6	46,3
16"	569,9	406,4	381	36,6	469,9	539,7	127	16	28,6	57,7