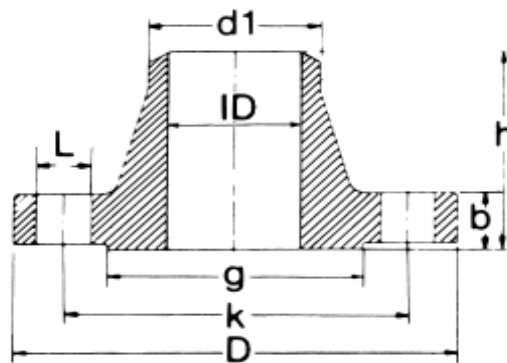




## Φλάντζες λαιμού 150 Lbs STD σύμφωνα με ANSI/ASME B16.5 RF

### *Welding neck flanges 150 Lbs STD to ANSI/ASME B16.5 - raised face*

Material: Forged Steel ASTM A105



Nom. diam.	D mm	d1 mm	I.D. mm	b mm	g mm	k mm	h mm	number of holes	L mm	Weight kg/pce
1/2"	88,9	21,3	15,8	11,2	35,1	60,3	47,8	4	15,9	0,8
3/4"	98,4	26,7	20,9	12,7	42,9	69,8	52,3	4	15,9	1
1"	107,9	33,4	26,6	14,2	50,8	79,4	55,6	4	15,9	1,1
1.1/4"	117,5	42,2	35	15,7	63,5	88,9	57,2	4	15,9	1,4
1.1/2"	127	48,3	40,9	17,5	73,2	98,4	62	4	15,9	1,8
2"	152,4	60,3	52,5	19,1	91,9	120,6	63,5	4	19	2,7
2.1/2"	177,8	73,1	62,7	22,4	104,6	139,7	69,9	4	19	3,6
3"	190,5	88,9	77,9	23,9	127	152,4	69,9	4	19	4,5
4"	228,6	114,3	102,3	23,9	157,2	190,5	76,2	8	19	6,8
5"	254	141,3	128,2	23,9	185,7	215,9	88,9	8	22,2	8,6
6"	279,4	168,3	154,1	25,4	215,9	241,3	88,9	8	22,2	10,9
8"	342,9	219,1	202,7	28,4	269,7	298,4	101,6	8	22,2	17,7
10"	406,4	273	254,5	30,2	323,9	361,9	101,6	12	25,4	23,6
12"	482,6	323,9	304,8	31,8	381	431,8	114,3	12	25,4	36,3
14"	533,4	355,6	336,5	35,1	412,8	476,2	127	12	28,6	46,3
16"	591,9	406,4	387,3	36,6	469,9	539,7	127	16	28,6	57,7