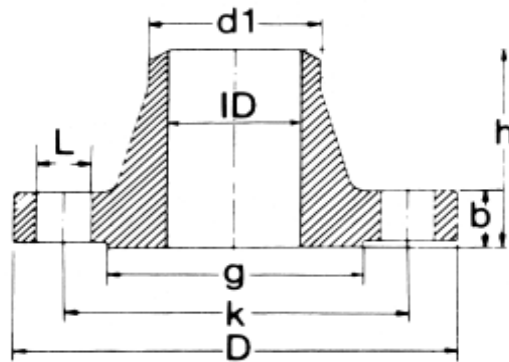




Φλάντζες λαιμού 600 Lbs XS σύμφωνα με ANSI/ASME B16.5 RF

Welding neck flanges 600 Lbs XS to ANSI/ASME B16.5 - raised face

Material: Forged Steel ASTM A105



Nom. diam.	D mm	d1 mm	I.D. mm	b mm	g mm	k mm	h mm	number of holes	L mm	Weight kg/pce
1/2"	95,2	21,3	13,9	14,2	35,1	66,7	52,3	4	15,9	1,4
3/4"	117,5	26,7	18,9	15,7	42,9	82,5	57,2	4	19	1,8
1"	123,8	33,4	24,3	17,5	50,8	88,9	62,0	4	19	2,3
1.1/4"	133,3	42,2	32,5	20,6	63,5	98,4	66,5	4	19	3,2
1.1/2"	155,6	48,3	38,1	22,4	73,0	114,3	69,9	4	22,2	4,5
2"	165,1	60,3	49,2	25,4	91,9	127	73,2	8	19	5,4