

ELITE HTB - IVR 190 - 191



Valvola a sfera per gas a passaggio totale - HTB.

Attacchi filettati gas F/F - M/F.

Vanne à sphère pour gaz à passage intégral - HTB.

Taraudage pas gaz F/F - M/F.

Full bore ball valve for gas - HTB

Threaded ends F/F - M/F.

Kugelhahn mit vollem Durchgang für die Gasversorgung - HTB.

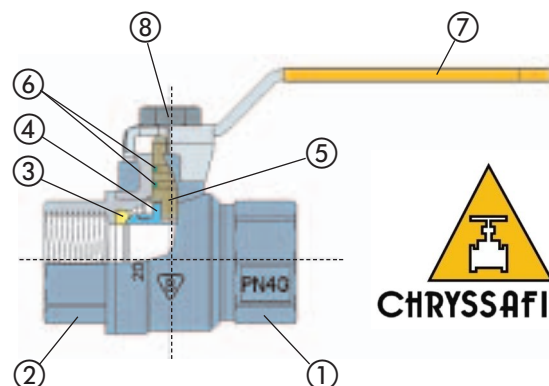
Anschlussgewinde I/I - A/I.

IMPIEGHI: Le valvole a sfera serie ELITE HTB sono adatte per impianti di distribuzione gas a media e bassa pressione e idrocarburi.

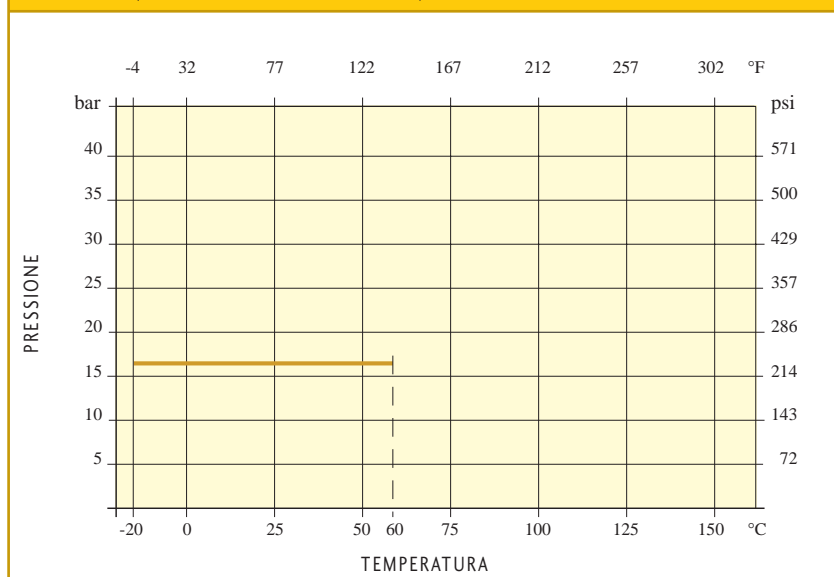
APPLICATIONS: The ELITE HTB series are approved for medium and low pressure gas distribution plants and for hydrocarbons.



N. N.	DENOMINAZIONE PART NAME	MATERIALE MATERIAL	TRATTAMENTO TREATMENT
1	Corpo - Body	Ottone - Brass CW 617N - UNI EN 12165/98	
2	Manicotto - Body end	Ottone - Brass CW 617N - UNI EN 12165/98	
3	Seggio - Seat	PTFE	
4	Sfera - Ball	Ottone - Brass CW 617N - UNI EN 12165/98	Cromata - Chrome plated
5	Asta - Stem	Ottone - Brass CW 614N - UNI EN 12164/98	
6	O-Ring - O-Ring	HNBR	
7	Maniglia - Handle	Acciaio - Steel	Rivest. PVC - Plastic coated
8	Dado - Nut	Acciaio - Steel	Zincato - Zinc plated



PRESSIONE/TEMPERATURA - PRESSURE/TEMPERATURE

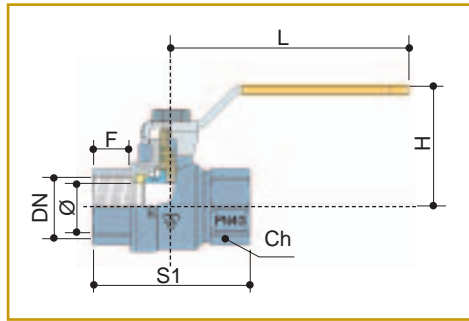


DATI TECNICI - TECHNICAL DATA

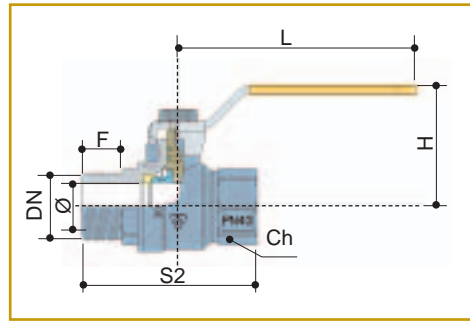
Pressione di esercizio Working pressure	1/4" - 2"	16 bar
Temperatura di esercizio Working temperature	-20°C + 60°C	
Filettatura estremità Threaded ends	UNI ISO 7/1 Rc	
Asta antiscoppio Anti blow-out stem		



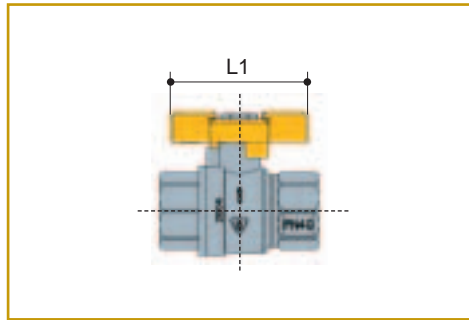
ELITE HTB - IVR 190 - 191



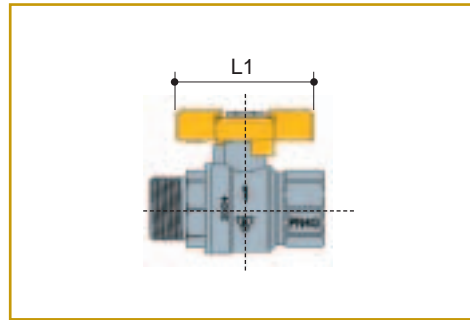
IVR 190



IVR 191



IVR 190/A



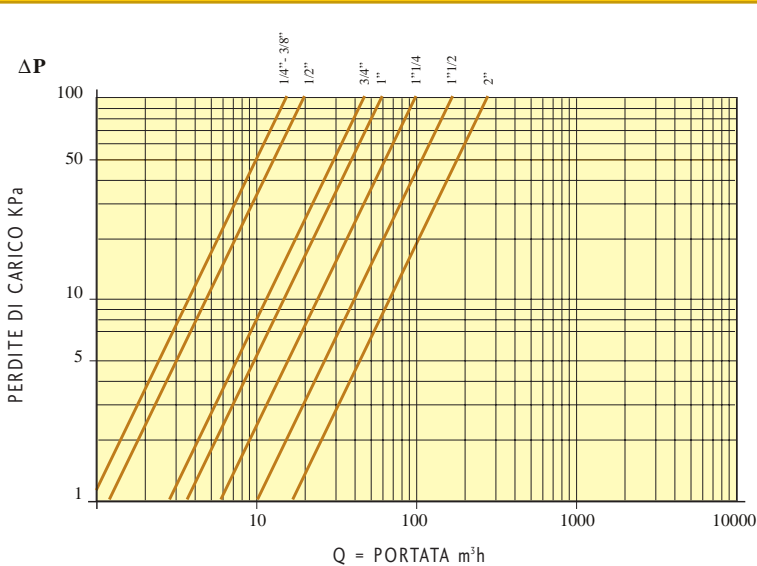
IVR 191/A



DN	1/4"	3/8"	1/2"	3/4"	1"	1"1/4	1"1/2	2"
Ø	10	10	15	20	25	32	40	50
F	10	10	15	16	19	21	21	26
S 1	45	45	63	71	83	92	104	124
S 2		54	70	80	92	102	117	137
H	41	41	54	58	66	71	80	88
L	80	80	90	90	125	125	140	140
L 1	52	52	62	62	72			
Ch	21	21	26	31	38	48	55	68

Dimensioni in mm - Dimensions in mm

DIAGR. PERDITE DI CARICO - FLOW AND PRESSURE DROP



COEFFICIENTE KW - KW FACTOR

1/4" - 10	15
3/8" - 10	15
1/2" - 15	20
3/4" - 20	45
1" - 25	60
1"1/4 - 32	100
1"1/2 - 40	170
2" - 50	265