

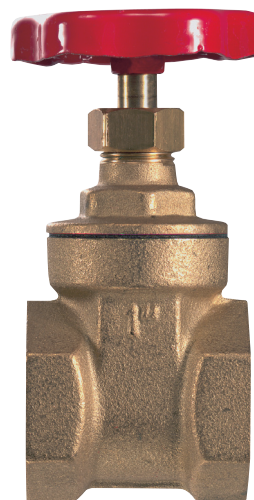
SARACINESCA FF PN16 - IVR 605

Saracinesca in ottone PN16.

Gate valve PN16.

Vanne à passage direct en laiton PN16.

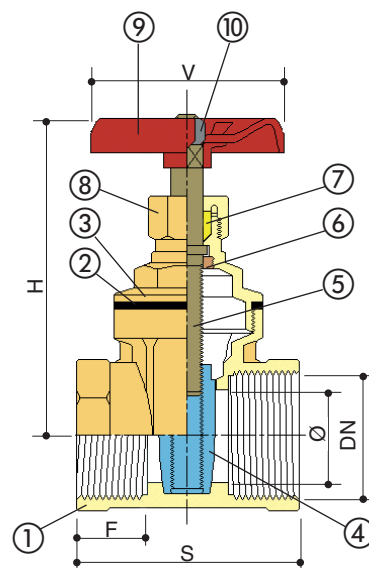
Muffenschieber PN16.



IMPIEGHI: Le valvole a saracinesca IVR 605 sono adatte per impiantistica idraulica, installazioni idrotermosanitarie ed impianti di irrigazione.

APPLICATIONS: The gate valves IVR 605 series are suitable for use in hydraulic, sanitary and irrigation plants.

N. N.	DENOMINAZIONE PART NAME	MATERIALE MATERIAL	TRATTAMENTO TREATMENT
1	Corpo - Body	Ottone - Brass CW 617N - UNI EN 12165/98	
2	Guarnizione - Gasket	Fibra termoresistente Heat resisting fibre	
3	Vitone - Bonnet	Ottone - Brass CW 617N - UNI EN 12165/98	
4	Cuneo - Wedge	Ottone - Brass CW 617N - UNI EN 12165/98	
5	Asta - Stem	Ottone - Brass CW 614N - UNI EN 12164/98	
6	Ghiera - Screwed ring	Ottone - Brass CW 614N - UNI EN 12164/98	
7	Guarniz. asta - Packing	PTFE	
8	Premistoppa - Packing nut	Ottone - Brass CW 614N - UNI EN 12164/98	
9	Volantino - Handwheel	Acciaio - Steel	Verniciato - Painted
10	Dado - Nut	Acciaio - Steel	Zincato - Zinc plated



DN	1/4"	3/8"	1/2"	3/4"	1"	1 1/4"	1 1/2"	2"	2 1/2"	3"	4"	5"	6"
Ø	11	13	15	19	24	32	37	47	60	72	93	117	143
F	8	8	9	10	11	12	13	13	15	19	19	20	21
S	33	33	38	44	48	51	58	63	64	75	85	107	113
H	67	67	68	78	91	108	125	143	155	183	225	300	360
V	45	45	45	50	55	60	70	80	90	100	120	140	170

Dimensioni in mm - Dimensions in mm

DATI TECNICI - TECHNICAL DATA

Pressione di esercizio Working pressure	16 bar
Temperatura di esercizio Working temperature	0°C + 90°C
Filettatura estremità Threaded ends	UNI ISO 228/1