

**ΦΙΛΤΡΑ ΒΙΔΩΤΑ PN16**

<b>OSADNIK - FILTR SIATKOWY</b> skośny		<b>SCHMUTZFÄNGER</b> Y-Typ	<b>STRAINER</b> Y-type
<b>PN6 (0,6 MPa)</b>	<b>DN15 — DN200</b>	Max. temperatura pracy Max. Betriebstemperatur Max. working temperature	<b>300°C</b>
<b>PN16 (1,6 MPa)</b>	<b>DN15 — DN400</b>		<b>300°C</b>
<b>PN25 (2,5 MPa)</b>	<b>DN15 — DN200</b>		<b>350°C</b>
<b>PN40 (4,0 MPa)</b>	<b>DN15 — DN200</b>		<b>400°C</b>
<b>PN10 (1,0 MPa)</b>	<b>DN10 — DN80</b>		<b>200°C</b>
<b>PN16 (1,6 MPa)</b>	<b>DN10 — DN80</b>		<b>200°C</b>

**Fig. 821**

**Fig. 823**

**CECHY FIG.821, FIG.823**

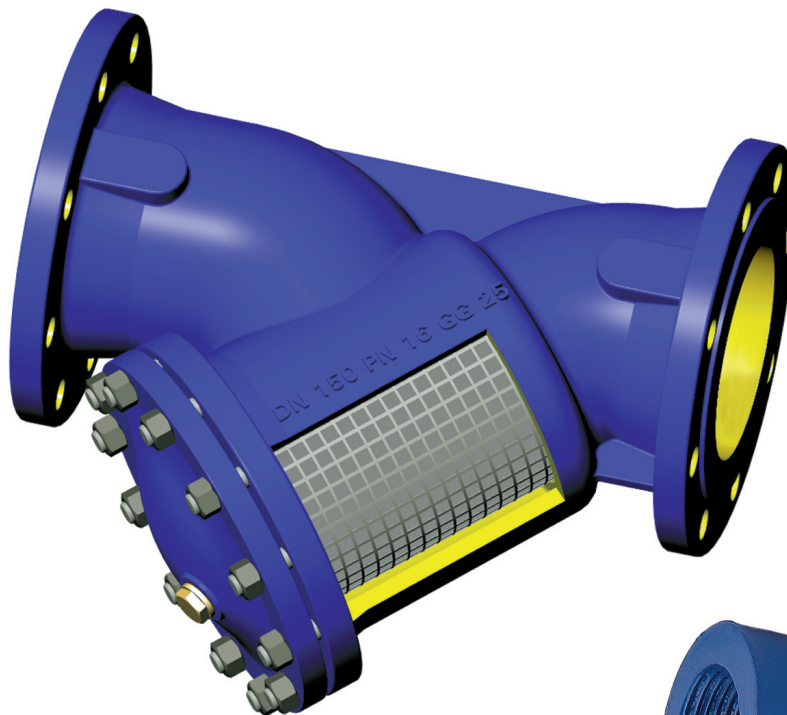
- wkład wykonany ze stali nierdzewnej,
- mocna konstrukcja wkładu,
- możliwość czyszczenia filtra bez demontażu,
- bez azbestu,
- bezpieczny ekologicznie.

**EIGENSCHAFTEN FIG.821, FIG.823**

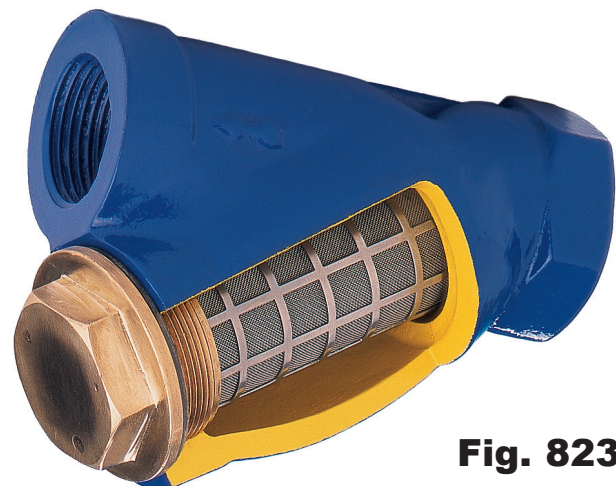
- Sieb und Stützkorb aus Niros,
- feste Stützkorb- und Siebkonstruktion,
- Reinigung ohne Demontage möglich.
- absbestfrei,
- umweltfreundlich.

**FEATURES OF 821, FIG.823**

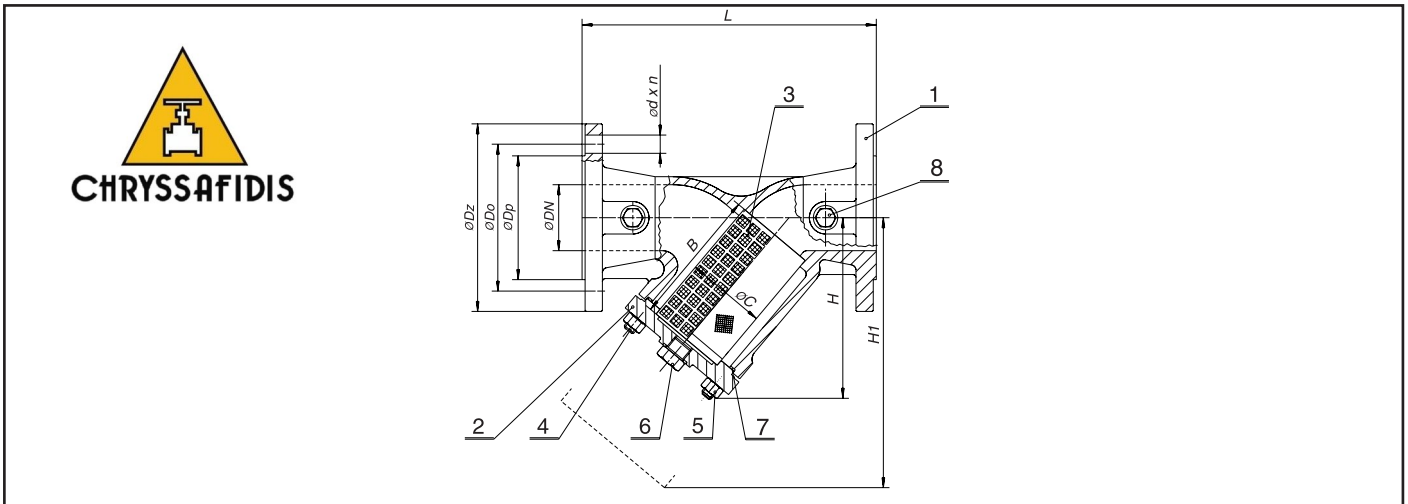
- screen made of stainless steel,
- strong construction of screen,
- cleaning of screen without disassembling,
- asbestos free,
- environment-friendly.



**Fig. 821**



**Fig. 823**

**Fig. 821**

Filtr kołnierowy, wykonany z żeliwa, żeliwa sferoidalnego i staliwa

Schmutzfänger mit Flanschanschlüssen aus Grau-, Sphäro- und Stahlguss

Strainer flanged, made of cast iron, nodular iron and cast steel

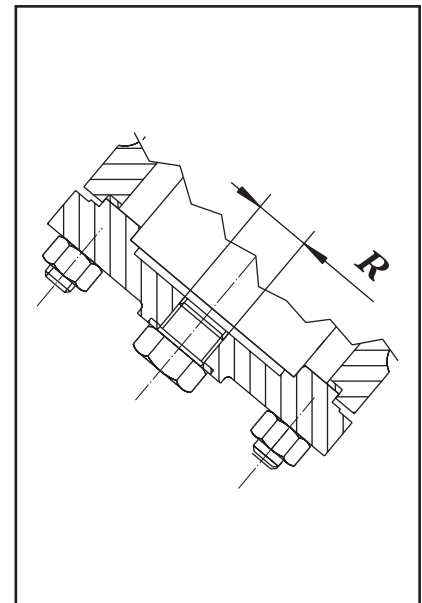
Fig.	PN	Materiał / Werkstoff / Material	DN
821A	6	EN-GJL - 250	15 - 200
821A	16	EN-GJL - 250	15 - 400
821C	16	EN-GJS-400-18-LT	15 - 200
821C	25	EN-GJS-400-18-LT	15 - 200
821F	40	GP240GH	15 - 200

MATERIAŁY • WERKSTOFFE • MATERIALS		Fig. 821A	Fig. 821C	Fig. 821F
		PN6 PN16	PN16 PN25	PN40
1.	Kadłub / Gehäuse / Body	EN-GJL - 250 JL 1040	EN-GJS-400-18-LT JS 1025	GP240GH
2.	Pokrywa / Deckel / Bonnet			
3.	Wkład filtrujący / Schmutzfängersieb / Screen	X5CrNi18-10 1.4301		
4.	Śruby dwustronne / Stiftschrauben / Studs	8.8-A2A	A2-70	25CrMo4
5.	Nakrętki / Sechskantmuttern / Hexagon nuts	8-A2A	A2-70	C35E
6.	Korek spustowy / Entleerungsschraube / Emptying screw	45 (C45) ocynk. / verzinkt/ galvanizing	A-A2	C35E
7.	Uszczelka / Dichtung / Gasket	CrNiSt-Graphit		
8.*	Korek / Verschlusschraube / Plug	C35E		

\*) - Na życzenie /Auf Wunsch/On request (tylko Fig.821A i Fig.821C / nur Fig.821A i Fig.821C / only Fig.821A i Fig.821C)

DN	L	PN6				PN16				PN25				PN40			
		Dz	Dp	Do	nxd	Dz	Dp	Do	nxd	Dz	Dp	Do	nxd	Dz	Dp	Do	nxd
mm																	
15	130	80	38	55	4 x 11	95	46	65	4 x 14	95	46	65	4 x 14	95	45	65	4 x 14
20	150	90	48	65	4 x 11	105	56	75	4 x 14	105	56	75	4 x 14	105	58	75	4 x 14
25	160	100	58	75	4 x 11	115	65	85	4 x 14	115	65	85	4 x 14	115	68	85	4 x 14
32	180	120	69	90	4 x 14	140	76	100	4 x 19	140	76	100	4 x 19	140	78	100	4 x 18
40	200	130	78	100	4 x 14	150	84	110	4 x 19	150	84	110	4 x 19	150	88	110	4 x 18
50	230	140	88	110	4 x 14	165	99	125	4 x 19	165	99	125	4 x 19	165	102	125	4 x 18
65	290	160	108	130	4 x 14	185	118	145	4 x 19	185	118	145	8 x 19	185	122	145	8 x 18
80	310	190	124	150	4 x 19	200	132	160	8 x 19	200	132	160	8 x 19	200	138	160	8 x 18
100	350	210	144	170	4 x 19	220	156	180	8 x 19	235	156	190	8 x 23	235	162	190	8 x 22
125	400	240	174	200	8 x 19	250	184	210	8 x 19	270	184	220	8 x 28	270	188	220	8 x 26
150	480	265	199	225	8 x 19	285	211	240	8 x 23	300	211	250	8 x 28	300	218	250	8 x 26
200	600	320	254	280	8 x 19	340	266	295	12 x 23	360	274	310	12 x 28	375	285	320	12 x 30
250	730	-	-	-	-	405	319	355	12 x 28	425	330	370	12 x 31	-	-	-	-
300	850	-	-	-	-	460	370	410	12 x 28	-	-	-	-	-	-	-	-
350	980	-	-	-	-	520	429	470	16 x 28	-	-	-	-	-	-	-	-

DN	H-PN16, PN25	H1-PN16, PN25	H-PN40	H1 -PN40	PN6	PN16	PN25	PN40
mm				kg				
15	90	135	80	125	2,2	2,6	2,6	2,6
20	100	150	110	160	2,8	3,0	3,0	3,5
25	115	180	115	180	3,9	4,3	4,3	4,2
32	135	215	135	215	5,7	6,8	6,8	6,7
40	150	240	150	240	7,3	8,8	9,0	9,1
50	160	250	160	250	8,4	11,0	11,0	11,5
65	180	285	180	285	13,5	16,8	16,8	18,5
80	215	330	215	330	17,7	19,5	19,5	23,5
100	235	365	235	365	25,3	29,6	29,6	33,5
125	280	425	280	425	37,5	42,5	42,5	54,0
150	320	480	330	490	49,0	49,0	56,0	75,0
200	405	610	405	610	98,0	98,0	110,0	137,0
250	540	915	-	-	-	165,0	-	-
300	680	1110	-	-	-	285,0	-	-
350	755	1200	-	-	-	373,0	-	-
400	835	1320	-	-	-	461,0	-	-



**Kv<sub>s</sub>** - Wykonanie podstawowe / Grundauführung / Basic desing

DN	mm	15	20	25	32	40	50	65	80	100	125	150	200	250	300	350	400
<b>Kv<sub>s</sub></b>	m <sup>3</sup> /h	5,7	10,4	16,4	27,3	42,0	64,7	96,0	149	223	347	480	853	1104	1450	1800	2200

Korek spustowy/Entleerungsschraube/ Drain plug

DN	15 - 50	65 - 300	350 - 400
<b>R</b>	G 3/8"	G 1/2"	G 1"
	PN 6, PN16, PN25		

Korek spustowy/Entleerungsschraube/ Drain plug

DN	15 - 20	25 - 32	40 - 80	100 - 150	200
<b>R</b>	G 3/8"	G 3/4"	G 1"	G 1 1/2"	G 2"
	PN40				

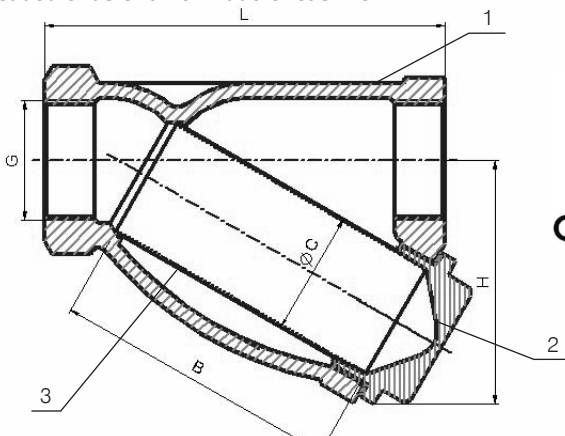
## Fig. 823

Filtr z przyłączami gwintowanymi, wykonany z żeliwa

Schmutzfänger mit Innengewindeanschlüssen aus Gusseisen

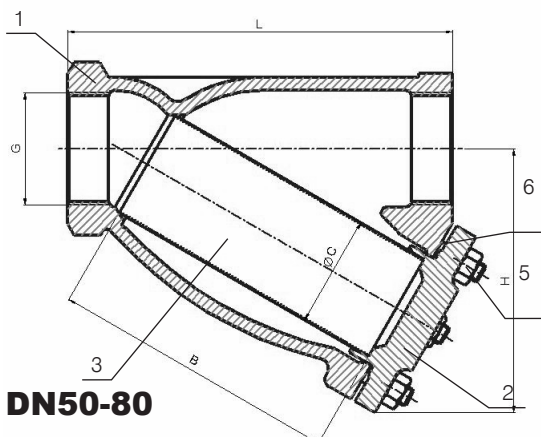
Threaded ends strainer made of cast iron

Fig.	PN	Materiał / Werkstoff / Material	DN
<b>823A</b>	16	EN-GJL - 250 JL1040	10 - 80



DN	d	L	H	kg
mm	"	mm		
10	3/8"	72	45	0,3
15	1/2"	85	52	0,5
20	3/4"	100	62	0,8
25	1"	120	73	1,1
32	1 1/4"	140	86	1,9
40	1 1/2"	160	98	2,5
50	2"	205	144	6,1
65	2 1/2"	245	172	8,5
80	3"	265	186	12,0

**DN10-40**



**DN50-80**

MATERIAŁY • WERKSTOFFE • MATERIALS		Fig. 823
1.	Kadłub / Gehäuse / Body	EN-GJL-250 JL 1040
2.	Pokrywa / Deckel / Bonnet	DN10-40 CuZn40Pb2 DN50-80 EN-GJL-250
3.	Wkład filtrujący / Schmutzfängersieb / Screen	X5CrNi18-10 1.4301
4.	Uszczelka / Dichtung / Gasket	Uszczelka typu Klingeryt Klingeryt Dichtung Klinger type gasket
5.	Śruby dwustronne / Stiftschrauben / Studs	8.8-A2A
6.	Nakrętki / Sechskantmuttern / Hexagon nuts	8-A2A

**Kv<sub>s</sub>** - Wykonanie podstawowe / Grundauführung / Basic desing

DN	mm	10	15	20	25	32	40	50	65	80
<b>Kv<sub>s</sub></b>	m <sup>3</sup> /h	1,8	3,6	11,0	15,5	26,0	41,0	68	82	115

**Informacje ogólne / Allgemeine Daten / General information****Wkład filtrujący - Uszczelki / Schmutzfängersieb - Dichtung / Stainer screen - Gasket**

Wymiary wkładów Fig.821 / Siebabmessung Fig.821 / Caardridge size Fig.821

DN	15	20	25	32	40	50	65	80	100	125	150	200	250	300	350	400
ΦC	23	28	36	42	50	61,5	78,5	89,5	109,5	137,5	160	210	258	308	365	415
B	56	68	82	98	114	119	134	149	169	199	224	284	434	555	640	695

Wymiary wkładów Fig.823 / Siebabmessung Fig.823 / Caardridge size Fig.823

DN	10	15	20	25	32	40	50	65	80
ΦC	18	23	28	36	42	50	60	76	83
B	48	56	68	82	98	114	154	187	200

C- średnica / Diameter / diameter, B- długość / Länge / length

Wkład Sieb Screen	Typ	DN	Oczko Maschenweite Mash	Ilość oczek w cm2 Siebmaschen cm2 Meshs sceen cm2	Opcja / Option / Otional
<b>Wykonanie podstawowe / Grundauführung / Basic desing</b>					
STANDARD	<b>Fig. 821</b>				
	F45	15 - 50	1,0	45	50
	F28	65 - 80	1,25	28	49
	F15	100 - 400	1,6	15	43
	<b>Fig. 823</b>				
		10 - 50	1,0	45	10
	65 - 80	1,25	28	09	

**Inne wykonania / Andere Ausführung / Other execution**

Wkłady z siatki/ Gittereinsatz/ Screen cartridges - F100 (0,6), F200 (0,5), F300 (0,4) F400 (0,32), F600 (0,2)

Wkłady z blachy/ Blecheinsatz/ Tin plate cartrirge

Wymiary uszczelki Fig.821/ Dichtungsdimension Fig.821/ Seal size Fig.821

DN	15	20	25	32	40	50	65	80	100	125	150	200	250	300	350	400
ΦDz	Φ46	Φ46	Φ56	Φ68	Φ79	Φ87	Φ112	Φ122	Φ151	Φ186	Φ206	Φ300	Φ300	Φ375	Φ425	Φ475
ΦDz	Φ36	Φ36	Φ46	Φ56	Φ68	Φ75	Φ100	Φ110	Φ135	Φ170	Φ190	Φ275	Φ275	Φ350	Φ390	Φ440

g = 1 mm

Wymiary uszczelki Fig.823/ Dichtungsdimension Fig.823/ Seal size Fig.823

DN	10	15	20	25	32	40	50	65	80
ΦDz	30	35	42	50	57	65	76	92	100
ΦDw	23	28	34	42	48	56	66	82	89

g = 1,5 mm

Długość zabudowy Fig.821	Baulänge	Face-to-face dimension FTF
seria 1 według EN 558-1	Grundreihe 1 nach EN 558-1	series 1 according to EN 558-1

Zależność temperatury od ciśnienia wg EN 1092-2 / Druck-Temperatur-Zuordnung nach EN 1092-2 / Pressure-temperature-ratings acc. to EN 1092-2

MATERIAŁ	PN	Temperatura / Temperatur / Temperature									
		-20°C	-10°C	120°C	150°C	200°C	250°C	300°C	350°C	400°C	
EN—GJL-250	6	-	6 bar	6 bar	5,4 bar	4,8 bar	4,2 bar	3,6 bar	-	-	
	16	-	16 bar	16 bar	14,4 bar	12,8 bar	11,2 bar	9,6 bar	-	-	
EN—GLS-400 -18-LT	16	-	16 bar	16 bar	15,5 bar	14,7 bar	13,9 bar	12,8 bar	11,2 bar	-	
	25	-	25 bar	25 bar	24,3 bar	23,0 bar	21,8 bar	20,0 bar	17,5 bar	-	
GP240GH	40	30 bar	40 bar	40 bar	34,7 bar	30,2 bar	28,4 bar	25,8 bar	24,0 bar	23,1 bar	

**Opcja / Option / Optional****Na życzenie (za dopłatą) / Auf Wunsch (Mehrpreis) / On request (add. cost)**

Fig. 821A: Fig. 821C, Fig. 823A	<b>Wkład Magnetyczny / Magnetischeinsatz / Magnetic cartridge</b>
	Materiał • Werkstoff • Material - OH18N9 (X5CrNi 189)
	<b>Dla wody pitnej / für Trinkwasser / For drinking water</b>
	Farba epoksydowa / Epoxyfarbe / Epoxy paint
	Atest / Zertifikate / Attest - National Institute of Hygiene Poland

PRZYKŁAD ZAMÓWIENIA  
BESTELLUNGSEISPIEL  
ORDER EXAMPLE

821A080C49

Figura/ Figur/Figure	821
Materiał kadłuba/ Gehäusewerkstoff/ Body material	A
Średnica nominalna/ Nennabmesser/ Nominal diameter	040
Ciśnienie nominalne/ Nenndruck/ Nominal pressure	C
Wykonanie/ Ausführung/ Type	49

Informacje mają charakter ogólny.  
Szczegółowych informacji udziela dział Marketingu.Es wurden allgemeine Informationen angegeben. Weitere  
Angaben werden von der Marketingabteilung mitgeteilt.These data are for information only.  
Our marketing department provides you with detailed  
specifications.