

FLANGIATA GHISA - IVR 77-78

ΣΦΑΙΡΙΚΟΙ ΚΡΟΥΝΟΙ ΧΥΤΟΣΙΔΗΡΟΙ PN16

2315xxB 1/2



CHRYSSAFIDIS

Valvola a sfera flangiata PN 16. Corpo in ghisa GJL250.
Flangetta ISO 5211.

Cast iron GJL250. Flanged ends PN 16.
with ISO 5211 top for actuator.

Vanne à sphère à brides, PN 16. Corp en fonte GJL250.
Platine ISO 5211.

Kugelhahn mit Flansch PN 16. Körper aus Gusseisen GJL 250.
Mit ISO 5211 Flansch für motorisieren.



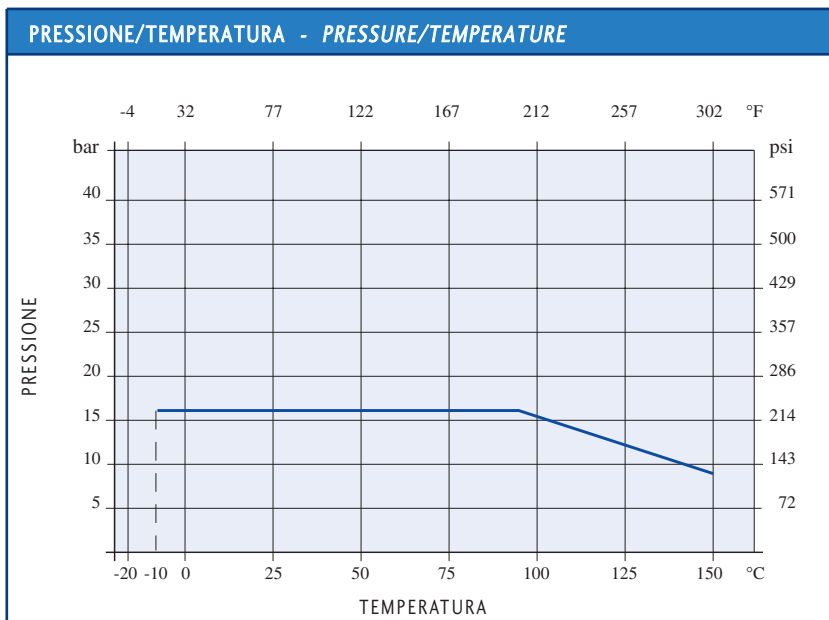
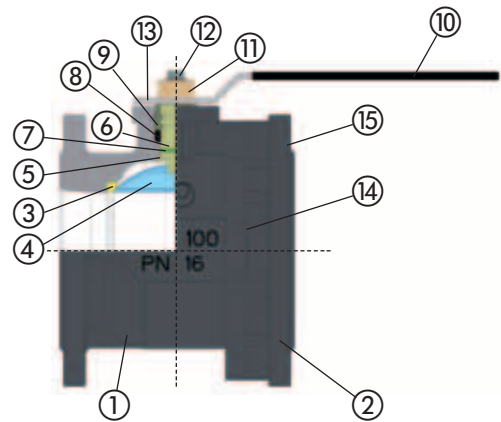
IMPIEGHI: Installazioni idrotermosanitarie, acqua surriscaldata, aria compressa, aquedotti, idrocarburi ed olii. ACCESSORI: Prolunga per coibentazione, quadro di manovra, riduttore manuale, attuatore elettrico e pneumatico.

APPLICATIONS: Hydrothermosanitary plants, overheated water, compressed air, waterworks, hydrocarbons and oils. OPTIONS: Stem extensions, square cap, manual, electric and pneumatic actuator.

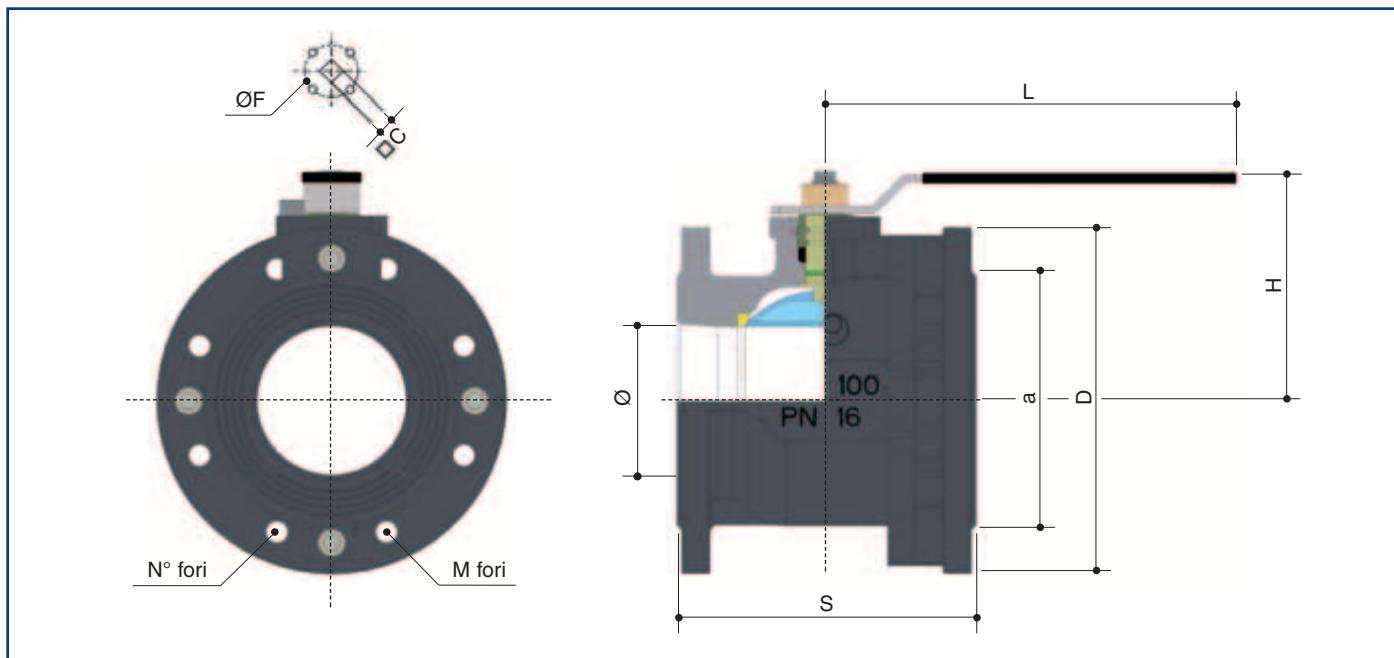
ART. 78 - Come IVR 77 ma con sfera e asta in acciaio inox AISI 304
ART. 78 - Like IVR 77 but with stainless steel AISI 304 stem and ball



N. N.	DENOMINAZIONE PART NAME	MATERIALE MATERIAL	TRATTAMENTO TREATMENT
1	Corpo - Body	Ghisa GJL250 - Cast iron GJL250	Verniciato - Painted
2	Flangia - Flange	Ghisa GJL250 - Cast iron GJL250	Verniciato - Painted
3	Seggio - Seat	PTFE	
4	Sfera - Ball	Ottone - Brass G-CuZ38Pb2-UNI 5035/62	Cromata - Chrome plated
5	Rondella - Seal	PTFE	
6	Asta - Stem	AVP - 9SMnPb36	
7	O-ring - O-ring	HNBR	
8	Guarniz. asta - Stem seat	PTFE	
9	Premistoppa - Packing nut	Ottone - Brass CW 614N - UNI EN 12164/98	
10	Maniglia - Handle	Acciaio - Steel	Rivest. PVC - Plastic coated
11	Cappuccio - Cap	Ottone - Brass CW 614N - UNI EN 12164/98	Nichelato - Nickel plated
12	Vite - Screw	Acciaio - Steel	Zincato - Zinc plated
13	Vite - Screw	Acciaio - Steel	Zincato - Zinc plated
14	O-ring - O-ring	HNBR	
15	Vite a brugola - Screw	Acciaio - Steel	Zincato - Zinc plated



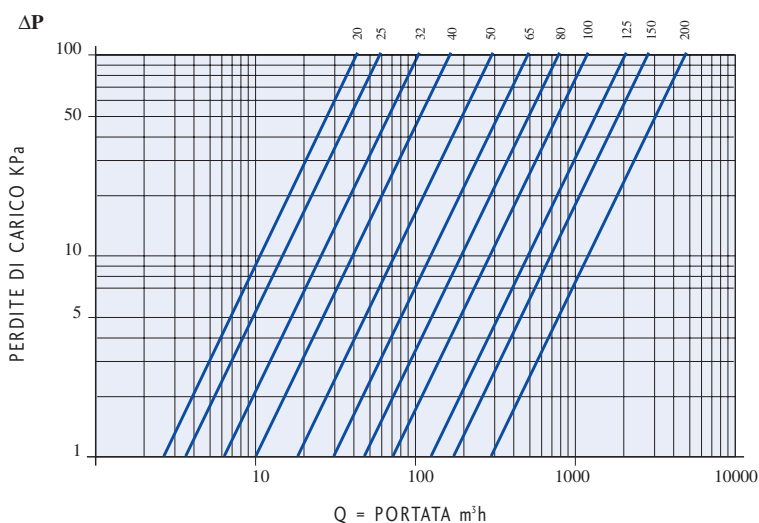
DATI TECNICI - TECHNICAL DATA	
Pressione di esercizio Working pressure	16 bar
Temperatura di esercizio Working temperature	-10°C + 150°C
Estremità flangiate Flanged ends	UNI EN 1092-03
Asta antiscoppio Anti blow-out stem	
Asta con testa quadra 45° Stem with square head 45°	ISO5211.73
A richiesta: On request: Sur demande: Auf wunsch:	Flange - PN 10 Flanges - PN 10 Brides - PN 10 Flansch PN 10



DN	20	25	32	40	50	65	80	100	125	150	200
Ø	20	25	32	40	50	61	74	95	120	145	200
S	120	125	130	140	150	170	180	190	200	210	400
H	73	77	82	92	99	121	130	144	185	204	325
L	200	200	200	240	240	260	260	260	450	450	700
D	105	115	140	150	165	185	200	220	250	285	340
a	75	85	100	110	125	145	160	180	210	240	295
N° fori	4	4	4	4	4	4	8	8	8	8	12
M fori	M12	M12	M16	M16	M16	M16	M16	M16	M16	M20	Ø22
Fl.ISO	F04	F04	F04	F05	F05	F07	F07	F07	F10	F10	
Ø F	42	42	42	50	50	70	70	70	102	102	
□ C	9	9	9	14	14	17	17	17	22	22	

Dimensioni in mm - Dimensions in mm

DIAGRAMMA PERDITE DI CARICO - FLOW AND PRESSURE DROP



COEFFICIENTE KW - KW FACTOR

DN 20	45
DN 25	60
DN 32	100
DN 40	170
DN 50	265
DN 65	510
DN 80	790
DN 100	1230
DN 125	1900
DN 150	2900
DN 200	5700