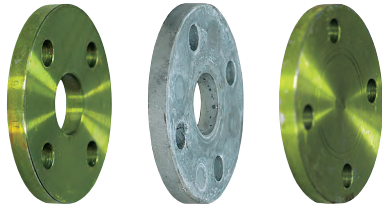


## ΧΑΛΥΒΔΙΝΕΣ ΦΛΑΝΤΖΕΣ ΤΟΡΝΟΥ CARBON STEEL FLANGES

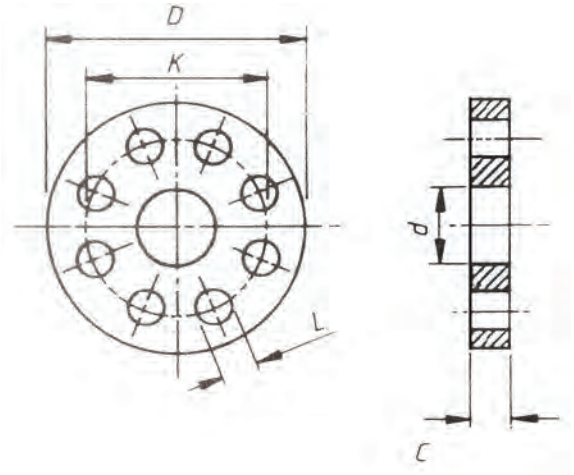
Σελίδα Τιμοκαταλόγου - Pricelist page: A.39

**Φλάντζες Επίπεδες**  
με Διάτρηση **PN10 EN 1092-1 (ISO 7005-1)**

Flanges F.F.  
Drilled PN10 EN 1092-1 (ISO 7005-1)



Φλάντζες Περαστές Type 1	Φλάντζες Περαστές Γαλβανισμ. Type 1	Φλάντζες Τυφλές DIN 2527/b
Plate Flanges	Galvanized Plate Flanges	Blind Flanges



Τεχνικό Έντυπο Data Sheet		5001xxA	5001xxA	5013xxA
Διάσταση - Size		Κωδικός Code	Κωδικός Code	Κωδικός Code
DN	in			
15	1/2"	500104	500204	501304
20	3/4"	500105	500205	501305
25	1"	500106	500206	501306
32	1.1/4"	500107	500207	501307
40	1.1/2"	500108	500208	501308
50	2"	500109	500209	501309
65	2.1/2"	500110	500210	501310
80	3"	500111	-	501311
		500141	500211	501351
100	4"	500112	500212	501312
125	5"	500113	500213	501313
150	6"	500114	500214	501314
200	8"	500115	500215	501315
		500145		501385
250	10"	500116	500216	501316
300	12"	500117	500217	501317
350	14"	500118	500218	501318
400	16"	500119	-	501319
450	18"	500121	-	501322
500	20"	500120	-	501320
600	24"	500122	-	501321
700	28"	500128	-	-

Πάχος Thickness C mm	Εξ. Διάμ. Ext. Diam. D mm	Εσ. Διάμ. Int. Diam. d mm *	Κέντρα Pitch Dia. K mm	Διάμ. Οπών Hole Diam. L mm	Αρ. Οπών Holes No. n
12	95	22,0	65	14	4
12	105	27,5	75	14	4
12	115	34,5	85	14	4
14	140	43,5	100	18	4
14	150	49,5	110	18	4
15	165	61,5	125	18	4
15	185	77,5	145	18	4
17	200	90,5	160	18	4
					8
17	220	116,0	180	18	8
19	250	141,5	210	18	8
19	285	170,5	240	22	8
20	340	221,5	295	22	8
					12 (PN16)
22	395	276,5	350	22	12
22	445	327,5	400	22	12
26	505	359,5	460	22	16
26	565	411,0	515	26	16
26	615	462,0	565	26	20
26	670	513,5	620	26	20
27	780	616,5	725	30	20
28	895	718,5	840	30	24

\* Ισχύουν μόνο για τους κωδικούς 5001xx και 5002xx (Περστές Φλάντζες)

\* Valid only for codes 5001xx and 5002xx (Plate Flanges)